

3DX 系列隔爆型三相异步电动机

H80-355

使用说明书



本公司尽可能地保证该安装与使用维护说明书的准确性。由于产品的持续开发和改进，本公司保留所供产品与安装和使用维护说明书中描述略有不同的权利。

该安装和使用维护说明书中的产品描述和技术特征不应认为是对本公司的约束，在任何情况下，都不应当作本公司的合同义务。

本手册中的资料和数据允许有更改和变动，不另行通知。

目 录

1. 简介.....	4	6. 维护保养.....	17
1.1. 适用范围.....	4	6.1. 综合检查.....	17
1.2. 适用标准.....	4	6.1.1. 月度维护.....	17
2. 产品概述.....	4	6.1.2. 年度维护.....	17
3. 安装前的工作.....	6	6.2. 备用电机.....	18
3.1. 收货检验.....	6	6.3. 运行中轴承检查.....	18
3.2. 运输和储存.....	6	6.4. 轴承润滑.....	18
4. 使用条件.....	6	6.5. 电动机拆卸注意事项.....	19
4.1. 现场使用条件.....	6	7. 特殊条件使用.....	19
4.2. 电气条件.....	6	7.1. 附属装置.....	19
4.3. 结构特征.....	6	7.1.1. 防冷凝加热器.....	19
4.4. 规格尺寸.....	7	7.2. 变频器供电的电动机.....	19
4.4.1. 接线盒及格兰规格尺寸.....	7	7.2.1. 用于变频器的电动机.....	19
4.4.2. 轴承牌号.....	8	7.3. 强迫通风 IC416.....	20
4.4.3. 紧固件.....	9	7.4. 变频器供电时的电机功率.....	20
5. 安装调试.....	10	7.4.1. 2 极电机.....	21
5.1. 安装.....	10	7.4.2. 4 极电机.....	22
5.2. 连接电源.....	10	7.4.3. 6 极电机.....	23
5.2.1. 绝缘电阻测量.....	10	7.4.4. 8 极电机.....	24
5.2.2. 运行前检查.....	10	7.5. 高温环境警示.....	25
5.3. 防爆特征.....	11	7.6. 特殊条件下的电动机输出功率.....	25
5.3.1. 概述.....	11	7.6.1. 环境温度.....	25
5.3.2. 隔爆外壳.....	11	7.6.2. 海拔.....	25
5.3.3. 接地.....	11	7.6.3. 异于欧洲标准电压.....	25
5.3.4. 隔爆部件.....	11	7.6.4. 断续工作制.....	25
5.4. 电源线连接.....	11	7.7. 带永久连接电缆的电动机.....	25
5.4.1. 带三个端子的接线板.....	11	7.8. 船用 IIC 电机的喷漆.....	25
5.4.2. 带六个端子的接线板.....	11	8. 特殊条件 - “X”.....	26
5.4.3. 加热器和 PTC 接线.....	12	9. 故障排除.....	27
5.4.4. 加热器和 PT100 接线.....	12	10. 爆炸图.....	31
5.4.5. 旋转方向.....	12		
5.4.6. 不同起动方式的接线.....	12		
5.4.7. 起动前检查.....	12		
5.4.8. 起动注意事项.....	13		
5.5. 采用标准轴承时允许的轴伸径向负载.....	14		
5.6. 采用标准轴承时允许的轴伸轴向负载.....	15		
5.6.1. 卧式安装.....	15		
5.6.2. 立式安装轴伸朝下.....	15		
5.7. 轴伸.....	16		

1. 简介

首先感谢您选用 BEVI 的隔爆型三相异步电动机。使用前，请仔细阅读本使用说明书，它将告诉你如何使用和维护防爆电机。若有任何疑问，请与 BEVI 联系。

警告

1. 安装使用前请仔细阅读本手册。
2. 禁止没有经过专门防爆知识培训的人员拆卸和安装防爆电机及其零部件。
3. 重新装配电动机后，所有紧固件必须重新紧固。
4. 若电动机的零部件由于锈蚀、损坏等原因必须更换，请与 BEVI 联系。禁止使用非 BEVI 提供的零部件以免影响防爆性能。

根据 89/392/CEE 指令，低压电机可以作为部件安装在其它机器上，在成套设备没有符合有关标准前，不得安装和使用。

1.1. 适用范围

本手册适用于 3DX 系列隔爆型三相异步电动机，现场使用条件见 4.1，储存条件见 3.2。

若环境条件超过上述限制，请与 BEVI 联系。

1.2. 适用标准

除了符合相关的电气和机械特性标准外，3DX 系列防爆电机还符合以下欧洲或 IEC 标准，以及中国的 GB3836.1 和 GB3836.2 标准：

适用标准	
IEC/EN 60079-0:2017 COR1: 2020	爆炸性气体环境用电气设备 通用要求
IEC/EN 60079-1:2014 COR1: 2018	爆炸性气体环境用电气设备隔爆型 "d"

表 1 - 产品标准

2. 产品概述

3DX 系列隔爆型三相异步电动机用于驱动 1 区或 2 区，温度级别为 T1-T4 的爆炸性存在场所的电气设备。电动机设计和制造成隔爆型，其隔爆性能符合上述标准的规定，防爆标志为 Ex db IIB T4 Gb 或 Ex db IIC T4 Gb。

常见可燃性气体和蒸汽的分类及温度组别见表 2 《常见可燃性气体和蒸汽分类》。

电动机铭牌右上部及机身显著位置有清楚并且永久性的防爆标志 Ex，且铭牌上打印有防爆标志、防爆型式、防爆级别及温度组别。

气体级别	温度组别					
	T1	T2	T3	T4	T5	T6
I	甲烷 (沼气)					
IIA	乙酸、丙酮、氨气、苯酐、苯、丁酮、一氧化碳、乙烷、乙酸乙酯、氯乙烷、甲烷、甲醇、乙酸甲酯、氯甲烷、萘、丙烷、甲苯、二甲苯	乙酸酐、乙酸戊酯、正丁烷、正丁醇、戊醇、乙酸丁酯、环己酮、普通酒精、Iso 丁醇、液化气、天然气、乙酸丙酯	环己烷、环己醇、癸烷、柴油、汽油、民用燃料油、庚烷、己烷、喷气燃料、戊烷、石油 ¹	乙醚		
IIB	煤气、水煤气	1,3- 丁二烯、乙烯、乙苯、乙撑氧	硫化氢、异戊二烯、石油	乙醚		
IIC	氢气	乙炔				二硫化碳、硝酸乙酯

¹ 根据成分

表 2 - 常见可燃性气体和蒸汽分类

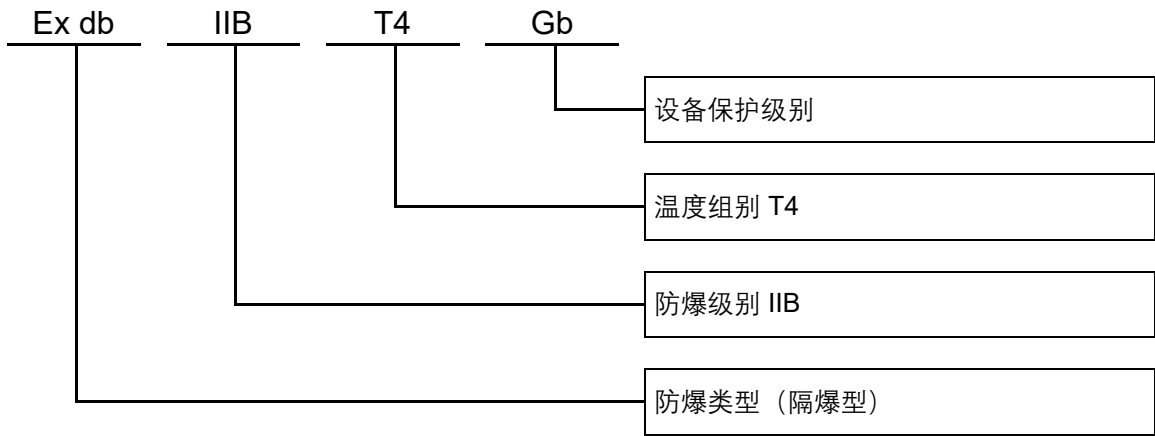


表 3 - 防爆类型

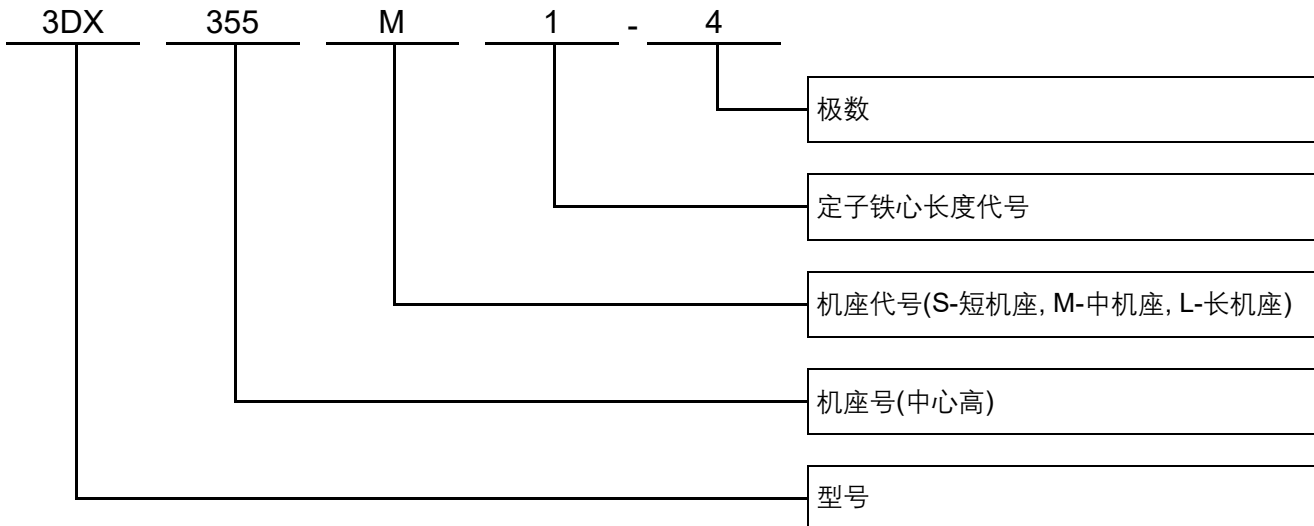


表 4 - 型号代号

3. 安装前的工作

3.1. 收货检验

收到电机时，应立即检查是否有外部损坏（如轴、端盖、法兰及喷漆表面）。若有损坏，应立即通知承运人。

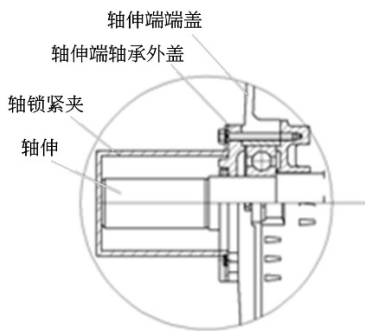
应认真检查电机铭牌数据，特别是电压、接法方法（星接或角接）、防爆型式和温度组别。

3.2. 运输和储存

电动机运输时应进行适当的防护，避免受到撞击或风吹雨淋。

采用滚柱轴承及/或角接触轴承的电动机，运输过程中应防止轴转动。

轴锁紧装置示意图



吊装电动机时要使用其外壳上的吊环，电动机应储存于下列场所：

- 室温 20 °C 时最大相对湿度不超过 80%。
- 环境温度 -10 °C 至 +40 °C，不产生冷凝水。
- 无灰尘、挥发性气体或蒸汽或其它化学成分。
- 无振动

储存时，电动机的机加工非保护面应采用油脂或其它易去除的液体涂覆，避免生锈或腐蚀。

4. 使用条件

4.1. 现场使用条件

- 环境温度 -20 °C 至 +40 °C；
- 海拔不超过 1000 米；
- 最大相对湿度 95% (环境温度 +25 °C 时)。

4.2. 电气条件

电机接线前，请检查确认现场电压、频率等与电机铭牌上的数据一致。定货时请注意以下事项：

额定频率： 50Hz 或 60Hz

- 额定电压： 220/380, 230/400, 240/415, 250/440, 265/460, 277/480, 440, 460, 480, 525, 575, 380/660, 400/690, 415/720, 660 或 690V，单双电压均可满足要求。
- 电机工作制为 S1（连续），电机也可以作断续工作制使用或与变频器一起使用。若冷却方式要求为 IC416(强迫通风)，请与 BEVI 联系。
- 电机为 F 级绝缘，H 级绝缘也可以满足。

4.3. 结构特征

- 电动机防护等级为 IP55/IP65 (IIB)或 IP56/IP66 (IIC)。
- 电动机定子采用 F 级优质电磁线，有绕组定子铁心经真空高压浸漆 (VPI)，具有良好的电气和机械特性，防潮耐热。铸铝转子动平衡精度高，电机运行平稳，振动小。
- 电动机基本安装方式有 B3、B35、B5、B14、B34、V1。其它安装方式也可满足要求。
- 电动机冷却方式为 IC411 (全封闭自扇冷)。
- 电动机采用圆柱形轴伸，通过联轴器或齿轮传动，齿轮传动时，其节径应不小于电机轴径的 3 倍。可根据用户要求提供双轴伸或特殊轴伸电机。
- 接线盒位于电动机顶部，单电压采用三个接线端子，双电压采用六个接线端子。所有格兰和堵头应采用认证的、适用于 db 外壳的且其防护等级和防爆级别不低于电机的防护等级和防爆级别。不用的格兰孔应采用与电动机相匹配的经过认证的防爆堵头将其堵着。
- 接线盒内部有钢质或铜质的内接地螺栓。格兰适用于橡胶套电缆、钢管布线或铠装电缆

(定货时需注明)。接线盒的防护等级为 IP55/IP65 (IIB)或 IP56/IP66 (IIC)。

4.4. 规格尺寸

4.4.1. 接线盒及格兰规格尺寸

接线盒规格	适用机座号	主电源格兰数量	主电源格兰规格	加热器或热敏电阻或 Pt100 格兰规格
M5 小	80-100	1	M25×1.5	M20×1.5
M5	112	1	M25×1.5	M20×1.5
M5	132	1	M40×1.5	M20×1.5
M6	160-180	1	M40×1.5	M20×1.5
M8	200-225	1	M50×1.5	M20×1.5
M10	250-280	1	M63×1.5	M20×1.5
M10	250-280	2	M50×1.5	M20×1.5
M16	315	2	M63×1.5	M20×1.5
M16	355	2	M72×2	M20×1.5

表 5 - 接线盒及格兰规格

格兰螺纹规格	卡紧范围	螺纹外径 AG	螺纹长度 GL	H 尺寸	扳手规格
M16×1.5	6~12mm	16mm	15mm	29mm	26mm
M20×1.5	10~15mm	20mm	15mm	29.5mm	30mm
M25×1.5	14~18mm	25mm	15mm	29.5mm	34mm
M32×1.5	22~27mm	32mm	15mm	32mm	50mm
M40×1.5	26~33mm	40mm	15mm	32mm	55mm
M50×1.5	32~41mm	50mm	15mm	37mm	65mm
M63×1.5	48~57mm	63mm	20mm	38mm	80mm

表 6 - 格兰规格及尺寸

4.4.2. 轴承牌号

机座号	极数	轴承牌号	
		轴伸端	非轴伸端
80	2,4,6,8	6204-2RZ/C3	6204-2RZ/C3
90	2,4,6,8	6205-2RZ/C3	6205-2RZ/C3
100	2,4,6,8	6206-2RZ/C3	6206-2RZ/C3
112	2,4,6,8	6206-2RZ/C3	6206-2RZ/C3
132	2,4,6,8	6208-2RZ/C3	6208-2RZ/C3
160 (IIB)	2	6209/C3	6209/C3
160 (IIB)	4,6,8	6309/C3	6209/C3
160 (IIC)	2	6209-2RZ/C3	6209-2RZ/C3
160 (IIC)	4,6,8	6309-2RZ/C3	6209-2RZ/C3
180	2,4,6,8	6311/C3	6211/C3
200	2	6212/C3	6212/C3
200	4,6,8	6312/C3	6212/C3
225	2	6312/C3	6312/C3
225	4,6,8	6313/C3	6312/C3
250	2	6313/C3	6313/C3
250	4,6,8	6314/C3	6313/C3
280	2	6314/C3	6314/C3
280	4,6,8	6317/C3	6314/C3
315	2	6316/C3	6316/C3
315	4,6,8,10	6319/C3	6319/C3
355	2	6319/C3	6319/C3
355	4,6,8,10	6322/C3	6319/C3

表 7- 轴承牌号

注：机座号 160 电机 Ex db IIB 和 Ex db IIC 所用轴承牌号不同，其它机座号均相同。

4.4.3. 紧固件

所有紧固件的屈服应力应大于或等于 640Mpa，紧固件的技术要求见下表。

机座号	端盖螺栓 螺栓	轴承外盖 螺栓	接线盒螺 栓	接线盒盖 螺栓	螺栓材质	等级	最小拉伸 强度 MPa	最小屈服 应力 MPa
80	M6	-	M8	M6	碳钢	8.8	800	640
90	M6	-	M8	M6	碳钢	8.8	800	640
100	M8	-	M8	M6	碳钢	8.8	800	640
112	M8	-	M8	M6	碳钢	8.8	800	640
132	M10	-	M8	M6	碳钢	8.8	800	640
160	M10	M6	M10	M8	碳钢	8.8	800	640
180	M12	M8	M10	M8	碳钢	8.8	800	640
200	M12	M8	M12	M8	碳钢	8.8	800	640
225	M12	M10	M12	M8	碳钢	8.8	800	640
250	M16	M10	M16	M8	碳钢	8.8	800	640
280	M16	M10	M16	M8	碳钢	8.8	800	640
315	M16	M10	M16	M8	碳钢	8.8	800	640
355	M16	M10	M16	M8	碳钢	8.8	800	640

表 8-紧固件

5. 安装调试

5.1. 安装

电动机转子按 IEC 60034-14 要求进行了半键动平衡，为避免振动，联轴器和皮带轮也应进行半键平衡。

电动机安装前：

- 去除轴承保护装置（若带有的话）
- 检查电动机是否在运输或储存过程中有损坏
- 测量绕组绝缘电阻，在 20 °C 左右温度下，机座号 80 – 180 电机的绝缘电阻不应低于 1 MΩ，200 – 355 机座绕组绝缘电阻不应低于 5MΩ（推荐起动前电机绝缘电阻大于 100 MΩ）。若测量值低于规定值，电动机必须进行干燥处理，干燥时建议拆掉接线盒盖便于空气流通，干燥温度不应超过 100 °C。
- 采用再润滑轴承的电动机，若储存时间超过一年半，应检查润滑脂状况。若润滑脂变质，最好更换表 8 中推荐的润滑脂。当然也可以采用等效的其它润滑脂，这时要采用清洗液清洗轴承并使其完全干燥。

应确保电动机安装后其使用现场便于电机日常检查和维护。

半键平衡后的柔性联轴器或皮带轮应按照下列方法装配到电机轴伸上。

- 去除电机轴伸上的保护清漆
- 用较稀的油（脂）清洁电机轴伸
- 把联轴器或皮带轮加热到约 85 °C，使用垫片和螺栓，利用轴伸上的螺纹孔或上下晃动，将联轴器或皮带轮套到电机轴伸上，不要使用锤子敲击以免损伤轴承。

安装后的电动机轴中心线可能与主机的轴有 0.1mm 的偏差，联轴器的半耦合间必须有至少 1mm 的间隙。

皮带轮传动时应避免超过皮带的张力，否则会影响轴承寿命及造成轴伸过负荷。

根据电动机的大小，其风扇罩与最近的遮挡物的距离为 11-125mm，以免影响电机通风。推荐风扇罩与最近墙面的距离为至少风扇罩直径的四分之一。

5.2. 连接电源

接线前请确认电源电压与电机铭牌一致。

电动机接线图位于接线盒盖背面，电动机必须按照适用的规定进行安装，安装人员必须有相关资质。

5.2.1. 绝缘电阻测量

怀疑绕组受潮时，安装前必须测量绝缘电阻。

温度 20 °C 时，绝缘电阻不应低于 $3 \times U_N / 1000$ MΩ (U_N : 额定电压，单位 V)，否则电机必须进行干燥处理以达到规定值（用 500V 或 1000V 直流表测量），温度每上升 20°C，绝缘电阻值减少一半。烘干时，炉温 90 °C 时间为 12–16 小时，炉温 100 °C 时间为 6–8 小时。

若电机带有排水塞，加热时必须拆掉排水塞，打开封闭阀，加热后再装上排水塞。带有排水塞时，加热过程中建议拆开端盖和接线盒盖。

海水浸过的绕组通常应该重新绕制。

5.2.2. 运行前检查

隔爆型电动机安装前必须进行以下检查，若任何一项不能满足，不得运行电动机。

- 电动机上必须有 Ex 防爆标志、防爆合格证号以及 CE 标志，检查电机上的防爆标志是否和使用场所的要求是否一致；
- 检查所有固定螺栓是否固定牢固，是否有波形垫片，隔爆外壳上的所有部件连接完好；
- 所有部件上没有影响防爆性能的裂纹或缺陷（没有使用过的新电机，可不进行此项检查）；
- 采用再润滑轴承的电动机，应确保润滑通道无堵塞；
- 带轴承测温装置的电动机，应确保测温装置的引线 with 风扇没有接触，避免引起事故。
- 用于 Ex db 危险场所的电动机，应确保其防爆型式和温度组别符合该场所的要求。
- 若电机铭牌上的防爆合格证号后面有“X”，必须检查确认电机是否适用现场要求，见 8 特殊条件 – “X”。
- 安装过程中必须细心，避免电机轴与主机轴不同心，这样可能会对电机和主机的轴承或轴造成损坏，检查联轴器、皮带轮的螺钉或销子是否紧固、整体机组运行是否平稳、是否有异常振动或噪音；检查所有紧固件是否牢固，轴承是否缺乏润滑脂。

- 用于变频器的带有强迫通风的 B5 电动机，应采用适当的支架固定使其牢固。
- 检查保护性的装置是否满足要求，是否安装牢固可靠。
- 检查控制系统是否连接正常运行平稳，所有接头状态完好，主机是否可靠接地。
- 检查三相电源电压是否正常，有无过压、欠压或三相电压不平衡现象。
- 检查轴承及润滑脂有无脏污，润滑脂是否变干，必要时清理并更换润滑脂。

5.3. 防爆特征

5.3.1. 概述

3DX 系列电动机的机械结构能够承受使用环境中的爆炸性混合物进入电机内部点燃后，隔爆外壳能够阻止外壳周围的爆炸性混合物引燃。防爆性能是由外壳强度、气隙、直径差异、隔爆结合面长度、以及外壳的最大允许表面温度确定的。

5.3.2. 隔爆外壳

为确保外壳的隔爆性能，外壳的固定螺栓带有锁紧垫圈，避免螺栓松动。

5.3.3. 接地

电动机接线盒内有一个内接地端子，机壳外部有一外接地端子。外接地端子位于机壳外部明显位置并带有接地标志 \oplus

5.3.4. 隔爆部件

隔爆部件包括外壳、端盖、轴（转子）、轴承内盖、完整接线盒、固定螺栓及密封垫圈。

5.4. 电源线连接

接线盒位于电动机顶部，可 90° 旋转，格兰与接线盒水平连接在一起。旋转接线盒 180°，可以从电机的另一侧出线，必须根据电机的电流和使用条件，选择正确的电源电缆。

5.4.1. 带三个端子的接线板

带三个端子的接线板上端子标识 U、V、W，其接线图见图 1 带三个端子的接线板

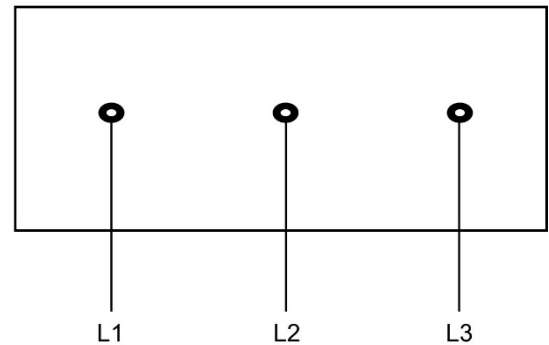


Figure 1 - Connection with three terminals.

图 1 带三个端子的接线板

5.4.2. 带六个端子的接线板

可以通过改变连接片按照铭牌上规定的电压要求接线，端子标识为 U1、U2、V1、V2、W1 和 W2，其接线图见图 2 带六个端子的接线板。

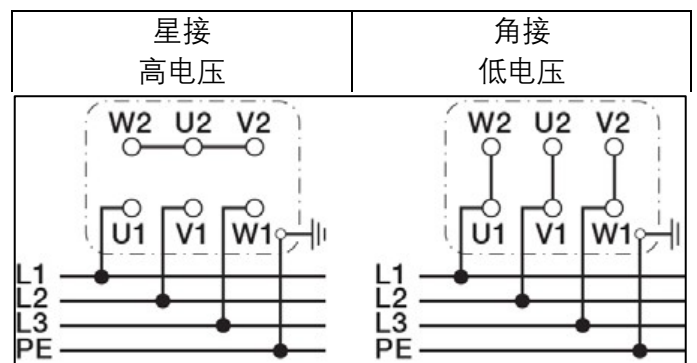
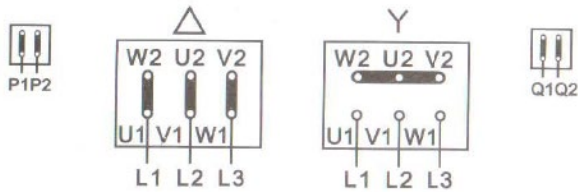


图 2 - 带六个端子的接线板

5.4.3. 加热器和 PTC 接线

带温度检测装置和加热器的定子绕组，该装置的引接线可以连接在主接线盒内或辅助接线盒内，其接线图见图 3 加热器和 PTC 接线。



P1 & P2: 用于连接 PTC

Q1 & Q2: 用于连接加热器

图 3 - 加热器和 PTC 接线图

5.4.4. 加热器和 PT100 接线



图 4 - 加热器和 PT100 接线图

P1P2, P3P4, P5P6: 用于连接 PT100

P7P8: 用于连接轴伸端轴承的 PT100

P9P10: 用于连接非轴伸端轴承的 PT100

Q1 & Q2: 用于连接加热器（在主接线盒或辅助接线盒内）

推荐的 PTC 电源电压为 is 2.5-7.5VDC，PTC 的最大测试电压为 30VDC，PT100 的最大测试电流为 5 mA。过高的测试电压或测试电流会影响测温元件的读数错误或造成元件的损坏。

5.4.5. 旋转方向

当电机的相序 U、V、W 对应于电源的相序 L1、L2、L3 时，从轴伸端看电动机为顺时针旋转。若电动机的旋转方向与要求的旋转方向不一致，交换任意两相电源的相序即可实现要求的旋转方向。

5.4.6. 不同起动方式的接线

单速电动的接线盒内若有六个端子及一个接地端子的接线板，在这种情况下可以直接起动或星 - 三角起动，见图 2 带六个端子的接线板。

双速电动机或特殊电动机，其接线必须按接线盒盖背面的接线图连接。

电动机铭牌上显示有电压和接线方法。

直接起动(DOL):

应采用星接或角接。如 690 VY、400 VD 表示 690V 时采用星接，400V 时采用三角接法。

星 - 三角起动 (Y/D):

采用三角接法时，电机的电源电压必须与铭牌上一致，拆除接线板上的端子连接片。

5.4.7. 起动前检查

用于爆炸性环境的电动机必须避免过载，参见 IEC/EN 60079-14 安装标准及当地的安装要求。

- 接线时，电缆应采用波型垫片、平垫、弧形垫圈、电缆夹等固定。
- 接地线应采用波形垫片、平垫、弧形垫圈及电缆夹固定，确保安全可靠接地，电气连接地间隙符合标准要求。
- 接线完成后，检查是否有物体或灰尘遗留在接线盒内，连接是否符合铭牌电压及接线要求，当各项连接确认正确无误后，方可紧固接线盒盖上的螺栓。
- 接入接线盒内的电缆必须固定在格兰上，避免电缆脱落。
- 检查外部接地螺栓确保可靠接地。
- 检查通风距离是否正常。
- 特殊旋转方向的电动机，起动前必须检查旋转方向指示牌上的方向是否与要求一致。
- 接线完成后，电动机应通电进行空载试验。带强迫通风的电动机，用于通风的电机必须先进行起动，应在主电机停机后再停机。起动时应观察是否有异常情况出现，只有在空载正常的情况下电动机才可以带负载运行。
- 无论电动机是空载或者带负载运行，不应出现异常的振动或噪音。
- 检查电气安装、断路器、测量仪器、辅助设备及其保护设备，确保电机正确运行。

5.4.8. 起动注意事项

- 拆除运输过程中固定轴伸的轴锁紧装置。
- 通电后若电动机不运行,应立即关闭电源避免绕组烧毁。检查电机排除问题后方可再通电起动。
- 电动机采用降压起动时,必须空载或轻载。冷态时电动机允许每小时起动两次,热态时只允许每小时起动一次。
- 试运行电机,检查:
 - 线电压
 - 电流
 - 旋转
 - 冷却有效性及与主机的连接
 - 振动是否异常或否有其它异常情况
 - 电机温度上升变化情况,如轴承室、轴承、电机表面
 - 起动设备的元件、控制设备及保护设备、皮带轮等运行正常
 - 电气参数,评价是否选型正确

达到运行温度后,建议停机,并将所有电气连接再紧固一遍。

若电动机运行在不可避免振动的使用场所,应定期检查接线并采用多芯电缆。上述推荐程序完成后,并且电动机和主机运行正常,视为电动机完成了安装调试。

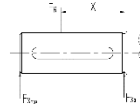
5.5. 采用标准轴承时允许的轴伸径向负载

下表中允许的电机轴伸径向负载基于环境温度 25°C、额定频率 50Hz、轴承寿命 20,000 和 40,000 小时计算的。电机安装方式为 IM B3，并且含横向力。在某些情况下，轴的强度影响允许应力。60Hz 运行时，径向负载值应相应减少 10%。

若径向力作用于点 X₀ 和 X_{max} 之间，则允许应力 F_R 可以通过以下公式计算：

$$F_R = F_{x0} - X/E \quad (F_{x0} - F_{xmax})$$

E = 基本型号中的轴伸长度

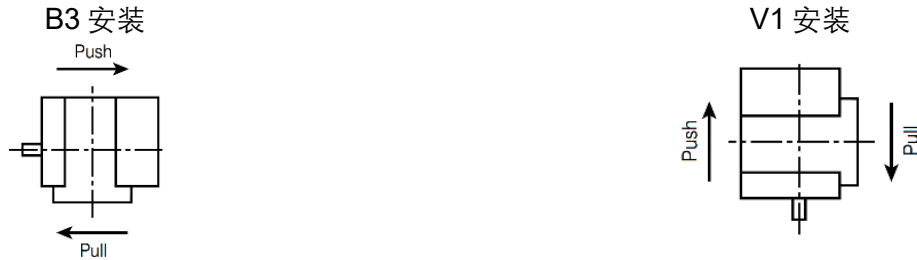


机座号	极数	轴伸长度 E (mm)	允许的径向负载 (N)							
			球轴承 20000 h F _{x0}		球轴承 40000 h F _{x0}		滚柱轴承 20,000 h F _{x0}		滚柱轴承 40000 h F _{x0}	
			X ₀	X _{max}	X ₀	X _{max}	X ₀	X _{max}	X ₀	X _{max}
80	2	40	620	520	558	474	-	-	-	-
	4	40	620	520	558	474	-	-	-	-
	6	40	710	490	639	540	-	-	-	-
	8	40	780	650	700	595	-	-	-	-
90	2	50	710	590	640	545	-	-	-	-
	4	50	700	580	630	535	-	-	-	-
	6	50	800	660	720	610	-	-	-	-
	8	50	890	730	800	680	-	-	-	-
100	2	60	980	780	880	750	-	-	-	-
	4	60	970	760	870	740	-	-	-	-
	6	60	1100	900	990	840	-	-	-	-
	8	60	1200	980	1080	920	-	-	-	-
112	2	60	1380	1140	1170	940	-	-	-	-
	4	60	1370	1130	1160	930	-	-	-	-
	6	60	1580	1310	1340	1075	-	-	-	-
	8	60	1750	1450	1490	1190	-	-	-	-
132	2	80	1940	1720	1640	1400	-	-	-	-
	4	80	1920	1700	1610	1370	-	-	-	-
	6	80	2100	1900	1800	1490	-	-	-	-
	8	80	2300	2100	1850	1560	-	-	-	-
160	2	110	2700	2170	2200	1750	5520	4480	4450	3550
	4	110	2670	2100	2190	1740	5685	4615	4550	3690
	6	110	3030	2400	2485	1965	5795	4705	4640	3750
	8	110	3310	2650	2655	2150	5850	4750	4680	3700
180	2	110	3400	2950	2750	2400	5900	4900	4750	3950
	4	110	3950	3255	3170	2600	7600	5100	6300	5200
	6	110	4200	3300	3355	2655	8400	5200	6900	5270
	8	110	4385	3500	3470	2770	8800	6000	7255	5300
200	2	110	4100	3600	3480	3060	8800	6900	7480	5860
	4	110	4500	4100	3800	3600	10000	8500	8900	7480
	6	110	5200	4920	4420	4190	10300	8750	9060	7440
	8	110	5400	4980	4590	4230	10800	8800	9180	7480
225	2	110	5400	4550	4590	3870	11500	9420	9775	8000
	4	140	5250	4400	4470	3750	12400	10000	10500	8500
	6	140	5850	5100	4950	4400	12900	10400	10970	8850
	8	140	6300	5600	5350	4760	13020	10580	11000	9000
250	2	140	5300	4600	4500	3950	13860	11340	12800	10900
	4	140	5600	4400	4760	3750	15950	13050	15000	12785
	6	140	5750	5100	4600	4080	16500	13500	15400	12800
	8	140	6370	5600	5400	4480	16665	13800	15300	12800
280	2	140	5000	4000	4500	3700	14000	11600	12500	9800
	4	140	6265	5235	5625	4700	16900	14050	15200	12600
	6	140	7530	6270	6750	5650	17500	14500	15700	13000
	8	140	8650	7080	7780	6380	19150	14635	17200	13170
315	2	140	6800	5800	5440	4930	13600	11160	11560	9400
	4	170	8090	6805	6875	5785	25750	21250	21800	18062
	6	170	9030	7570	7675	6435	28500	23500	24200	19980
	8	170	9900	8300	8400	7055	31800	26200	27000	22200
355	2	140	7350	6450	5750	5050	18600	15600	15810	13000
	4	210	-	-	-	-	40500	32000	31900	25000
	6	210	-	-	-	-	42400	33000	33700	27000
	8	210	-	-	-	-	46000	36000	42500	31700

8 表 允许的径向负载

5.6. 采用标准轴承时允许的轴伸轴向负载

下表中允许的电机轴伸轴向负载基于环境温度 25°C、无径向力、额定频率 50Hz、轴承寿命 20,000 和 40,000 小时计算的。电机安装方式为 IM B3，并且含横向力。在某些情况下，轴的强度影响允许应力。60Hz 运行时，径向负载值应相应减少 10%。



5.6.1. 卧式安装

机座号	允许的轴向负载 (N)															
	20.000 小时								40.000 小时							
	2-极		4-极		6-极		8-极		2-极		4-极		6-极		8-极	
推力	拉力	推力	拉力	推力	拉力	推力	拉力	推力	拉力	推力	拉力	推力	拉力	推力	拉力	
80	380	380	380	380	440	440	500	500	304	304	304	304	352	352	400	400
90	400	400	400	400	480	480	540	540	320	320	320	320	384	384	432	432
100	560	560	560	560	660	660	740	740	448	448	448	448	528	528	592	592
112	820	820	820	820	960	960	1080	1080	656	656	656	656	768	768	864	864
132	1180	1180	1180	1180	1380	1380	1560	1560	944	944	944	944	1104	1104	1248	1248
160	2138	2138	2588	2588	2768	2768	3116	3116	1744	1744	2081	2081	2228	2228	2486	2486
180	2475	2475	2700	2700	3105	3105	3165	3165	2025	2025	2190	2190	2490	2490	2520	2520
200	3345	3345	3750	3945	3750	4395	3750	4410	2730	2730	3195	3195	3540	3540	3525	3525
225	3735	3735	3750	4560	3750	4890	3750	5565	3045	3045	3690	3690	3750	3945	3750	4470
250	4500	4560	4500	5355	4500	5910	4500	6150	3690	3690	4365	4365	4500	4785	4500	4950
280	4650	3189	6000	4500	5438	6938	7725	6225	3675	2175	4688	3188	5363	3863	5963	4463
315	4635	3150	7050	5550	8175	6675	9000	7500	3638	2136	5438	3938	6263	4763	6900	5250
355	2288	5138	3200	4650	3900	5363	4550	6000	1313	4163	2210	3675	2775	4125	3213	4663

表 9 允许的卧式安装轴向负载

5.6.2. 立式安装轴伸朝下

机座号	允许的轴向负载 (N)															
	20.000 小时								40.000 小时							
	2-极		4-极		6-极		8-极		2-极		4-极		6-极		8-极	
推力	拉力	推力	拉力	推力	拉力	推力	拉力	推力	拉力	推力	拉力	推力	拉力	推力	拉力	
80	340	340	320	320	380	380	440	440	272	272	256	256	304	304	352	352
90	340	340	320	320	380	380	440	440	272	272	256	256	304	304	352	352
100	460	460	440	440	520	520	600	600	368	368	352	352	416	416	480	480
112	660	660	640	640	740	740	860	860	528	528	512	512	592	592	688	688
132	860	860	760	760	940	940	1120	1120	688	688	608	608	752	752	896	896
160	2170	1805	2674	2205	2870	2387	3108	2692	1799	1434	2184	1715	2324	1845	2548	2132
180	2562	2058	2912	2205	3360	2573	3472	2618	2142	1638	2422	1715	2758	1971	2828	1974
200	3500	2776	3500	3276	3500	3686	3500	3637	2940	2188	3500	2548	3500	2846	3500	2769
225	3500	3063	3500	3812	3500	4015	3500	4575	3346	2419	3500	2958	3500	3077	3500	3567
250	4200	3742	4200	4410	4200	4865	4200	4988	4088	2958	4200	3444	4200	3745	4200	3770
280	5285	2205	6720	3185	7805	3850	8540	4900	4340	1260	5460	1925	6300	2345	6895	3290
315	5565	1820	8225	3850	9520	4410	10745	5530	4620	910	6685	2310	7735	2625	8715	3500
355	4445	2975	4675	3020	5455	3306	6145	4350	1765	1030	3615	2095	4345	2189	4720	3130

表 10 允许的立式安装轴伸向下轴向负载

5.7. 轴伸

电机在运行过程中会发热，温度上升会导致轴钢轴向膨胀。下表给出了在环境温度+20℃及轴承温度+95℃情况下的轴伸膨胀系数。

机座号	标准轴伸长 L mm	电机最大温差变化 ΔT (环境温度取 20 摄氏度，轴承温度按 95℃计算)	45#钢膨胀系数	轴伸负载时增加的轴长 ΔT mm(最大值)
80	40	75	0.00001159	0.03477000
90	50	75	0.00001159	0.04346250
100	60	75	0.00001159	0.05215500
112	60	75	0.00001159	0.05215500
132	80	75	0.00001159	0.06954000
160	110	75	0.00001159	0.09561750
180	110	75	0.00001159	0.09561750
200	110	75	0.00001159	0.09561750
225-2	110	75	0.00001159	0.09561750
225-4/6/8	140	75	0.00001159	0.12169500
250	140	75	0.00001159	0.12169500
280	140	75	0.00001159	0.12169500
315-2	140	75	0.00001159	0.12169500
315-4/6/8	170	75	0.00001159	0.14777250
355-2	140	75	0.00001159	0.12169500
355-4/6/8	170	75	0.00001159	0.14777250

表 11 轴伸膨胀系数

6. 维护保养

警告

加热器应在电机不运行时通电或采用绕组式加热。

维修爆炸性环境用电气设备时必须参考 IEC/EN 60079-17 和 IEC/EN 60079-19 标准, 只有对上述标准熟悉的专业人员才可以维修这类电气

电机接线盒上有如下警示标记, 其汉语意思为通电时不要打开接线盒以及爆炸性气体存在时不要打开接线盒。

WARNING
DO NOT OPEN WHEN ENERGIZED
DO NOT OPEN WHEN AN EXPLOSIVE
ATMOSPHERE IS PRESENT.

6.1. 综合检查

应建立防爆电机的维护程序, 可分为月度维护和年度维护 (常规维护和大修)。

6.1.1. 月度维护

- 清洁: 清理电动机表面上的灰尘和脏污, 测量电机绝缘电阻, 电机表面保持清洁, 通风顺畅。若电动机使用于多尘场所, 通风系统必须定期检查和清理。
- 检查轴封是否完好, 必要时使用原厂部件进行更换。
- 检查接线情况, 接线盒内接线螺栓、螺母是否松动, 必要时进行更换或紧固。
- 检查接地是否正常, 检查端盖及轴承内外盖的固定螺栓状况。
- 耳听检查轴承是否有异常噪音, 测量轴承振动、轴承温度及润滑脂消耗或测振探头状况, 特别是要注意轴承理论寿命期限将止时。检查轴承润滑脂是否变脏、变硬或缺少, 必要时更换或加注润滑脂。
- 检查风扇是否有裂纹或破损, 固定螺栓是否松动、损坏、磨损或变形, 必要时更换风扇或固定螺栓。
- 检查电机安装或固定螺栓。

若有磨损, 需拆开电机检查, 必要时更换部件。换轴承时, 应采用与原轴承装配工艺更换, 轴封也必须采用与原厂配件。

若电动机带有排水塞, 应定期逆时针旋转打开检查是否正常, 然后顺时针再安装上。此检查必须在电机停止运行时进行, 检查频度根据当地的相对湿度及天气条件而定。

6.1.2. 年度维护

年度维护包括月度维护及:

- 检查电机外部是否有部件损坏或缺失, 清理表面的灰尘和脏污, 修复损坏的部位。
- 检查电机内部:
 - 检查定子绕组是否变脏或损坏, 清理定子表面上的灰尘。若定子上有油污, 先用干布探试, 然后用干布蘸汽油清理。仔细检查定子绝缘是否老化或损坏, 若出现这些状况, 定子应进行修复并重新浸绝缘漆。
 - 检查转子是否变脏或损坏, 肉眼观察比较转子表面颜色判断转子是否破损、变脏或损坏。
 - 检查定转子铁心是否有变形, 若变形必须进行修理。
- 测量所有带电部件的绝缘电阻, 绝缘电阻应不低于 5 MΩ。

- 轴承清洁及检查：
 - 将轴承放置于盛有汽油的容器内静止一段时间，握着轴承内圈转动轴承外圈，将其放入另一盛有汽油的容器内清洗。
 - 检查轴承表面、滚动件及轴承圈是否变色或受热退火，必要时更换轴承。
 - 可能的话，检查轴承内外径及宽度。
 - 允许将轴承热套到电机轴上，轴承加热时，机油温度不应超过 100 °C，轴承要受热均匀。

大修后应试运行电机，检查绝缘电阻及各部件是否完好，空载运行半小时后再负载运行。

6.2. 备用电机

船上或振动场所的备用电机若储存较长时间，必须进行以下检查：

- 每两周应起动电机一次使其旋转，若条件不允许电机起动，至少每周用手旋转电机轴一次。船上其它设备的振动可能会引起电机轴

承起麻点，定期运行或手转动电机轴可降低轴承起麻点的程度。

- 每年必须旋转电机轴使轴承保护润滑，若电机采用滚柱轴承，旋转电机轴前要拆除轴锁紧装置，移动电机时再装上锁紧装置。
- 电动机应避免振动以免损伤轴承。

6.3. 运行中轴承检查

轴承最高温度不应超过 95 °C (用温度计或 PT100 测量)，每运行 2500h 应对轴承进行检查。

6.4. 轴承润滑

润滑脂变质时必须更换，更换时应清除轴承室内及注油管内变质的润滑脂，用溶剂 (Veidec Brake 清洁剂或等效) 清洗轴承，加油润滑脂前，确保溶剂完全排出，轴承干燥。润滑脂可直接加在轴承室内，2 极电机加脂量为轴承室容积的二分之一，4 极及以上电机加脂量为轴承室容积的三分之二，可以在电机运行中加注润滑脂。推荐的再润滑间隔及加脂量见表 8 - 轴承再润滑。推荐的润滑脂为美孚 UNIREX N3、BP LS3 和壳牌 ALVANIA R3。不允许不同的润滑脂混用，避免相互不兼容。

机座号	加脂量 (g)	电机转速 (r/min)					
		3600	3000	1800	1500	1000	500-900
球轴承 - 再润滑间隔 单位：小时							
160	20	3200	4200	6000	7000	9000	10000
180	20	3200	4200	6000	7000	9000	10000
200	25	1800	3100	5500	6500	8500	9000
225	25	1800	3100	5500	6500	8500	9000
250	35	800	2000	5000	6000	8000	8500
280	35	800	2000	5000	6000	8000	8500
315	50	800	2000	4600	5500	7000	8000
355	60	-	1000	4000	5000	7000	8000
滚柱轴承 - 再润滑间隔 单位：小时							
200	25	900	1500	4300	5000	6500	7000
225	25	900	1500	4300	5000	6500	7000
250	35	400	1000	3300	4500	6300	6800
280	35	400	1000	3300	4500	6300	6800
315	50	400	1000	2700	3800	6000	6500
355	60	-	-	2200	3200	5500	6000

表 12 - 轴承再润滑间隔

6.5. 电动机拆卸注意事项

拆卸电动机时，所有机加工面应涂上防锈脂并保存完好避免损坏。

抽出或插入转子时，小心避免损伤定子绕组及绝缘。

重新绕制定子绕组时，不得改变定子数据及槽形，否则会影响电机性能或造成故障。

更换老化的密封垫，V形环或骨架式油封出现老化或磨损时要更换。

7. 特殊条件使用

7.1. 附属装置

电动机可以加装加热器、测温装置如热触头、热敏电阻、PT100等附属装置。

7.1.1. 防冷凝加热器

防冷凝加热器安装在电动机绕组内部，最大功率110W，只允许在电机停电后使用。加热器引线被连接到主接线盒内（80-280机座）或辅助接线盒内（315-355机座），引线标识为Q1/Q2。

带加热器的电动机接线盒外盖上有以下英文警示标签，意思为**加热器带电**。

CAUTION: HEATER ENERGIZED

7.2. 变频器供电的电动机

用于变频器的电动机，绕组内每相安装有PTC或PT100。用户必须将PTC或PT100连接到在达到危险温度时能够切掉主电源的继电器（断流器）上。电源切断后重新设定时必须手动操作，不得自动进行。

用户应遵循：

- 使用符合IEC 61508原理的断流器（故障安全型）p
- 采用双保护电路

PTC的引接线连接到主接线盒内（80-280机座）或辅助接线盒内（315-355机座），接线标识为P1/P2。

PT100适用于带辅助接线盒的电动机（250-355机座），引线标识为P1/P2、P3/P4、P5/P6。

选择变频器时必须考虑电动机不能够承受超过额定电压2.8倍的峰值电压，也应考虑峰值电压会受电源线长度的影响。

变频器供电时，安装者必须考虑排放标准中的豁免及排放限值规定。

电机若安装有PTC或PT100，电动机外壳上有如下英文标签。意思为**绕组带有PTC保护或绕组带有120°C PT100**。

CAUTION: WINDING PROTECTED WITH PTC THERMISTORS

或

CAUTION: WINDING PROTECTED WITH PT100 DETECTORS CALIBRATED AT 120°C

7.2.1. 用于变频器的电动机

用于变频器的电动机还有副铭牌，标注有变频器使用、速度或频率范围、最小切断频率、转矩类型等信息。

- “For inverter supply”
- Speed range or frequency range
- Minimum switching frequency
- Type of torque application e.g.:
 - Variable torque
 - Constant torque
 - Constant power
 - Torque limits

功率见第23-26页。

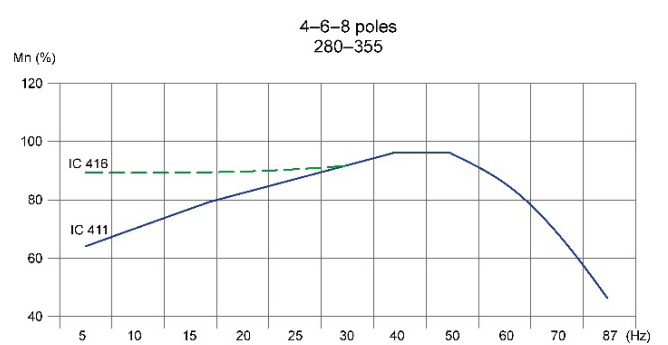
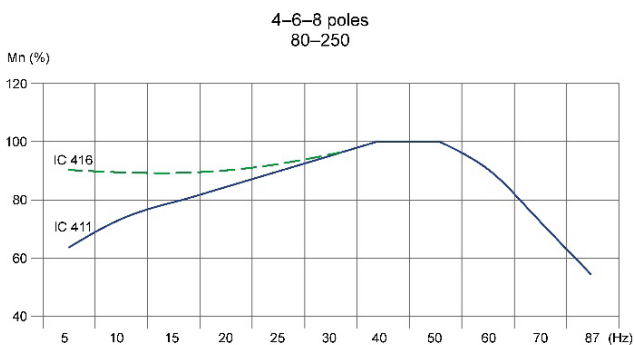
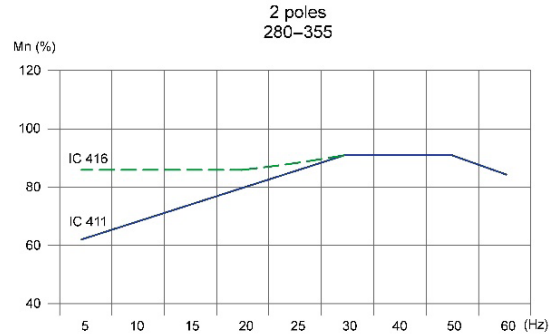
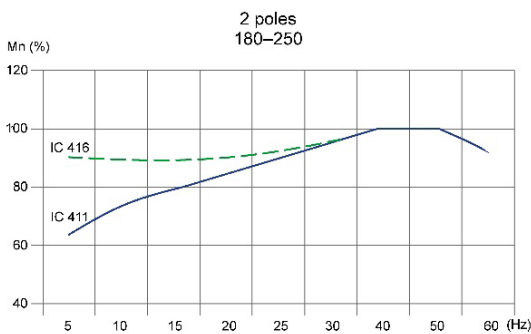
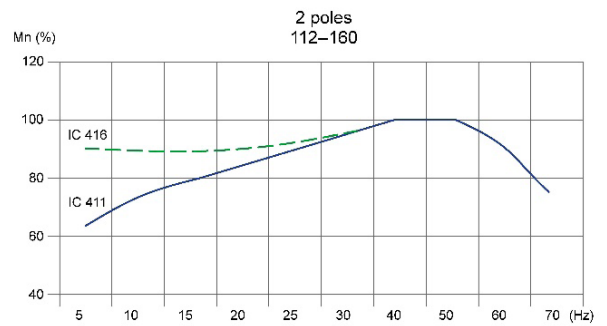
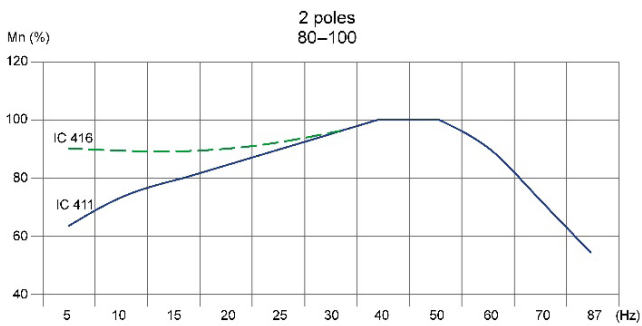
7.3. 强迫通风 IC416

电动机标准冷却方式为 IC411,也可以通过加装认证过的电动机实现 IC416 强迫通风。强迫通风风机不能正确运行时, 不允许起动电动机。

7.4. 变频器供电时的电机功率

以下数据基于环境温度+40°C、400V 50Hz 及海拔不超过 1000 米, 其它计算系数见第 27 页。

为避免电动机在变频使用条件下过热, 必须对电机功率进行降容, 主要原因是电机风扇产生的气流传递到电机本身的较少, 见下列图示及第 23-26 页表格中的数据。



7.4.1. 2 极电机

型号	功率 kW @ 400V 50Hz S1	冷却方式 IC411														
		恒转矩 5-50Hz				恒转矩 10-50Hz				恒转矩 25-50Hz				平方转矩 5-50Hz		
		功率 kW 5Hz	功率 kW 50Hz	转矩 Nm	电流 A	功率 kW 5Hz	功率 kW 50Hz	转矩 Nm	电流 A	功率 kW 25Hz	功率 kW 50Hz	转矩 Nm	电流 A	功率 kW 50Hz	转矩 Nm	电流 A
3DX 80M1-2	0,75	0,05	0,48	1,6	1,0	0,11	0,56	1,9	1,2	0,35	0,69	2,3	1,5	0,75	2,5	1,6
3DX 80M2-2	1,1	0,07	0,70	2,3	1,5	0,16	0,81	2,7	1,7	0,51	1,01	3,3	2,1	1,1	3,6	2,3
3DX 90S-2	1,5	0,10	0,96	3,2	1,9	0,22	1,11	3,7	2,2	0,69	1,38	4,6	2,8	1,5	5,0	3,0
3DX 90L-2	2,2	0,14	1,41	4,7	2,8	0,33	1,63	5,4	3,3	1,01	2,02	6,7	4,0	2,2	7,3	4,4
3DX 100L-2	3	0,19	1,92	6,3	3,6	0,44	2,22	7,3	4,2	1,38	2,76	9,1	5,2	3	9,9	5,7
3DX 112M-2	4	0,26	2,56	8,4	4,7	0,59	2,96	9,8	5,5	1,84	3,68	12,1	6,8	4	13,2	7,4
3DX 132S1-2	5,5	0,35	3,52	11,5	6,5	0,81	4,07	13,3	7,5	2,53	5,06	16,6	9,3	5,5	18,0	10,1
3DX 132S2-2	7,5	0,48	4,80	15,7	8,6	1,11	5,55	18,2	10,0	3,45	6,90	22,6	12,4	7,5	24,6	13,5
3DX 160M1-2	11	0,70	7,04	22,8	12,5	1,63	8,14	26,4	14,5	5,06	10,12	32,8	18,0	11	35,7	19,6
3DX 160M2-2	15	0,96	9,60	31,1	17,0	2,22	11,10	36,0	19,6	6,90	13,80	44,7	24,4	15	48,6	26,5
3DX 160L-2	18,5	1,18	11,8	38,5	20,8	2,74	13,7	44,5	24,1	8,51	17,0	55,3	29,9	18,5	60,1	32,5
3DX 180M-2	22	1,41	14,1	45,4	24,6	3,26	16,3	52,5	28,5	10,12	20,2	65,3	35,4	22	71,0	38,5
3DX 200L1-2	30	1,92	19,2	61,8	33,4	4,44	22,2	71,5	38,6	13,80	27,6	88,9	48,0	30	96,6	52,2
3DX 200L2-2	37	2,37	23,7	76,3	41,0	5,48	27,4	88,2	47,4	17,02	34,0	109,7	58,9	37	119	64,0
3DX 225M-2	45	2,88	28,8	92,7	49,7	6,66	33,3	107	57,4	20,70	41,4	133	71,4	45	145	77,6
3DX 250M-2	55	3,52	35,2	113	60,5	8,14	40,7	131	70,0	25,30	50,6	163	87,0	55	177	94,6
3DX 280S-2	75	4,80	48,0	154	82,2	11,10	55,5	178	95,0	34,50	69,0	221	118	75	240	128
3DX 280M-2	90	5,76	57,6	185	98,3	13,32	66,6	214	114	41,40	82,8	266	141	90	289	154
3DX 315S-2	110	7,04	70,4	226	120	16,28	81,4	261	139	50,60	101	324	172	110	353	187
3DX 315M-2	132	8,45	84,5	271	144	19,54	97,7	313	166	60,72	121	389	206	132	423	224
3DX 315L1-2	160	10,2	102	328	174	23,7	118	379	201	73,6	147	472	250	160	513	271
3DX 315L2-2	200	12,8	128	410	217	29,6	148	474	251	92,0	184	590	312	200	641	339
3DX 355S1-2	185	11,8	118	379	201	27,4	137	439	232	85,1	170	545	288	185	593	314
3DX 355S2-2	200	12,8	128	410	217	29,6	148	474	251	92,0	184	590	312	200	641	339
3DX 355M1-2	220	14,1	141	451	238	32,6	163	522	276	101	202	649	343	220	705	372
3DX 355M2-2	250	16,0	160	513	271	37,0	185	593	313	115	230	737	389	250	801	423
3DX 355L1-2	280	17,9	179	574	303	41,4	207	664	351	129	258	826	436	280	897	474
3DX 355L2-2	315	20,2	202	646	341	46,6	233	747	395	145	290	929	491	315	1010	533

型号	功率 kW @ 400V 50Hz S1	冷却方式 IC416			冷却方式 IC411/IC416				
		恒转矩 5-50Hz			恒转矩 50-60Hz 弱流量 (最高转速3600rpm)				
		功率 kW 50Hz	转矩 Nm	电流 A	功率 kW 50Hz	功率 kW 50Hz	转矩 Nm	转矩 Nm	电流 A
3DX 80M1-2	0,75	0,75	2,4	1,6	0,75	0,6	2,4	1,6	1,6
3DX 80M2-2	1,1	1,1	3,5	2,3	1,1	0,9	3,5	2,3	2,3
3DX 90S-2	1,5	1,5	4,8	3,0	1,5	1,2	4,8	3,2	3,0
3DX 90L-2	2,2	2,2	7,0	4,4	2,2	1,8	7,0	4,7	4,4
3DX 100L-2	3	3	9,5	5,7	3,0	2,4	9,5	6,3	5,7
3DX 112M-2	4	4	12,7	7,4	4,0	3,2	12,7	8,5	7,4
3DX 132S1-2	5,5	5,5	17,5	10,1	5,5	4,4	17,5	11,7	10,1
3DX 132S2-2	7,5	7,5	23,9	13,5	7,5	6,0	23,9	15,9	13,5
3DX 160M1-2	11	11	35,0	19,6	11	8,8	35,0	23,3	19,6
3DX 160M2-2	15	15	47,7	26,5	15	12,0	47,7	31,8	26,5
3DX 160L-2	18,5	18,5	58,9	32,5	18,5	14,8	58,9	39,3	32,5
3DX 180M-2	22	22	70,0	38,5	22	17,6	70,0	46,7	38,5
3DX 200L1-2	30	30	95,5	52,2	30	24,0	95,5	63,7	52,2
3DX 200L2-2	37	37	118	64,0	37	29,6	118	78,5	64,0
3DX 225M-2	45	45	143	77,6	45	36,0	143	95,5	77,6
3DX 250M-2	55	55	175	94,6	55	44,0	175	117	94,6
3DX 280S-2	75	75	239	128	75	60,0	239	159	128
3DX 280M-2	90	90	287	154	90	72,0	287	191	154
3DX 315S-2	110	110	350	187	110	88,0	350	233	187
3DX 315M-2	132	132	420	224	132	106	420	280	224
3DX 315L1-2	160	160	509	271	160	128	509	340	271
3DX 315L2-2	200	200	637	339	200	160	637	424	339
3DX 355S1-2	185	185	589	314	185	148	589	393	314
3DX 355S2-2	200	200	637	339	200	160	637	424	339
3DX 355M1-2	220	220	700	372	220	176	700	467	372
3DX 355M2-2	250	250	796	423	250	200	796	531	423
3DX 355L1-2	280	280	891	474	280	224	891	594	474
3DX 355L2-2	315	315	1003	533	315	252	1003	668	533

3DX 系列隔爆型三相异步电动机 使用说明书

7.4.2. 4 极电机

型号	功率 kW @ 400V 50Hz S1	冷却方式 IC411														
		恒转矩 5-50Hz				恒转矩 10-50Hz				恒转矩 25-50Hz				平方转矩 5-50Hz		
		功率 kW 5Hz	功率 kW 50Hz	转矩 Nm	电流 A	功率 kW 5Hz	功率 kW 50Hz	转矩 Nm	电流 A	功率 kW 25Hz	功率 kW 50Hz	转矩 Nm	电流 A	功率 kW 50Hz	转矩 Nm	电流 A
3DX 80M1-4	0.55	0.04	0.35	2.4	0.8	0.08	0.41	2.7	1.0	0.25	0.51	3.4	1.2	0.55	3.7	1.3
3DX 80M2-4	0.75	0.05	0.48	3.2	1.2	0.11	0.56	3.7	1.3	0.35	0.69	4.6	1.7	0.75	5.0	1.8
3DX 90S-4	1.1	0.07	0.70	4.7	1.7	0.16	0.81	5.4	1.9	0.51	1.01	6.7	2.4	1.1	7.3	2.6
3DX 90L-4	1.5	0.10	0.96	6.3	2.2	0.22	1.11	7.3	2.5	0.69	1.38	9.1	3.1	1.5	9.9	3.4
3DX 100L1-4	2.2	0.14	1.41	9.2	2.9	0.33	1.63	10.7	3.4	1.01	2.02	13.2	4.2	2.2	14.4	4.6
3DX 100L2-4	3	0.19	1.92	12.6	3.9	0.44	2.22	14.6	4.5	1.38	2.76	18.1	5.6	3	19.7	6.1
3DX 112M-4	4	0.26	2.56	16.8	5.2	0.59	2.96	19.5	6.0	1.84	3.68	24.2	7.5	4	26.3	8.1
3DX 132S-4	5.5	0.35	3.52	23.0	6.9	0.81	4.07	26.6	8.0	2.53	5.06	33.1	9.9	5.5	36.0	10.8
3DX 132M-4	7.5	0.48	4.80	31.4	9.2	1.11	5.55	36.3	10.7	3.45	6.90	45.2	13.2	7.5	49.1	14.4
3DX 160M-4	11	0.70	7.04	45.8	13.1	1.63	8.14	52.9	15.1	5.06	10.12	65.8	18.8	11	71.5	20.4
3DX 160L-4	15	0.96	9.6	62.3	17.7	2.22	11.1	72.1	20.4	6.90	13.8	89.6	25.4	15	97.4	27.6
3DX 180M-4	18.5	1.18	11.8	76.7	21.4	2.74	13.7	88.7	24.8	8.51	17.0	110.2	30.8	18.5	119.8	33.5
3DX 180L-4	22	1.41	14.1	91.1	25.4	3.26	16.3	105	29.4	10.12	20.2	131.0	36.5	22	142.4	39.7
3DX 200L-4	30	1.92	19.2	124	34.4	4.44	22.2	143	39.8	13.80	27.6	178.1	49.5	30	194	53.8
3DX 225S-4	37	2.37	23.7	152	42.3	5.48	27.4	176	48.9	17.02	34.0	219	60.8	37	238	66.1
3DX 225M-4	45	2.88	28.8	185	51.3	6.66	33.3	214	59.3	20.70	41.4	266	73.8	45	289	80.2
3DX 250M-4	55	3.52	35.2	227	62.5	8.14	40.7	263	72.2	25.30	50.6	327	89.8	55	355	98
3DX 280S-4	75	4.80	48.0	308	82.9	11.10	55.5	356	95.8	34.50	69.0	442	119	75	481	130
3DX 280M-4	90	5.76	57.6	369	99.2	13.32	66.6	427	115	41.40	82.8	531	143	90	577	155
3DX 315S-4	110	7.04	70.4	451	121	16.28	81.4	522	140	50.60	101	649	174	110	705	189
3DX 315M-4	132	8.4	84.5	541	145	19.5	97.7	626	168	60.7	121	778	208	132	846	227
3DX 315L1-4	160	10.2	102	656	173	23.7	118	759	200	73.6	147	943	249	160	1026	271
3DX 315L2-4	200	12.8	128	820	216	29.6	148	949	250	92.0	184	1179	311	200	1282	338
3DX 355S1-4	185	11.8	118	759	200	27.4	137	877	231	85.1	170	1091	288	185	1186	313
3DX 355S2-4	200	12.8	128	820	216	29.6	148	949	250	92.0	184	1179	311	200	1282	338
3DX 355M1-4	220	14.1	141	902	238	32.6	163	1043	275	101	202	1297	342	220	1410	372
3DX 355M2-4	250	16.0	160	1025	267	37.0	185	1186	309	115	230	1474	384	250	1602	418
3DX 355L1-4	280	17.9	179	1149	299	41.4	207	1328	346	129	258	1651	430	280	1795	468
3DX 355L2-4	315	20.2	202	1292	337	46.6	233	1494	389	145	290	1857	484	315	2019	526

型号	功率 kW @ 400V 50Hz S1	冷却方式 IC416			冷却方式 IC411/IC416									
		恒转矩 5-50Hz			恒转矩 50-87Hz 弱流量					恒转矩 50-87Hz 恒流量				
		功率 kW 50Hz	转矩 Nm	电流 A	功率 kW 50Hz	功率 kW 87Hz	转矩Nm 50Hz	转矩Nm 87Hz	电流 A	功率 kW 50Hz	功率 kW 87Hz	转矩Nm 87Hz	电流 A	
3DX 80M1-4	0.55	0.55	3.5	1.3	0.6	0.3	3.5	1.0	1.3	0.55	1.0	3.7	2.3	
3DX 80M2-4	0.75	0.75	4.8	1.8	0.8	0.4	4.8	1.4	1.8	0.75	1.3	5	3.1	
3DX 90S-4	1.1	1.1	7.0	2.6	1.1	0.6	7.0	2.0	2.6	1.1	1.9	7.3	4.5	
3DX 90L-4	1.5	1.5	9.5	3.4	1.5	0.8	9.5	2.7	3.4	1.5	2.6	9.9	5.9	
3DX 100L1-4	2.2	2.2	14.0	4.6	2.2	1.1	14.0	4.0	4.6	2.2	3.8	14.4	8.0	
3DX 100L2-4	3	3	19.1	6.1	3.0	1.5	19.1	5.5	6.1	3	5.2	19.7	10.6	
3DX 112M-4	4	4	25.5	8.1	4.0	2.0	25.5	7.4	8.1	4	7.0	26.3	14.1	
3DX 132S-4	5.5	5.5	35.0	10.8	5.5	2.8	35.0	10.1	10.8	5.5	9.6	36	18.8	
3DX 132M-4	7.5	7.5	47.7	14.4	8	3.8	47.7	13.8	14.4	7.5	13.0	49.1	25.0	
3DX 160M-4	11	11	70.0	20.4	11	5.5	70.0	20.2	20.4	11	19.1	71.5	35.5	
3DX 160L-4	15	15	95.5	27.6	15.0	7.5	95.5	27.6	27.6	15	26.1	97.4	48.0	
3DX 180M-4	18.5	18.5	118	33.5	19	9.3	117.8	34.0	33.5	18.5	32.2	120	58.3	
3DX 180L-4	22	22	140	39.7	22	11.0	140.1	40.5	39.7	22	38.3	142	69.0	
3DX 200L-4	30	30	191	53.8	30	15.0	191	55.2	53.8	30	52.2	194	94	
3DX 225S-4	37	37	236	66.1	37	18.5	236	68.1	66.1	37	64.3	238	115	
3DX 225M-4	45	45	287	80.2	45	22.5	287	82.8	80.2	45	78.3	289	139	
3DX 250M-4	55	55	350	97.6	55	27.5	350	101	97.6	55	96	355	170	
3DX 280S-4	75	75	478	130	75	37.5	478	138	130	75	130	481	225	
3DX 280M-4	90	90	573	155	90	45.0	573	166	155	90	157	577	270	
3DX 315S-4	110	110	700	189	110	55.0	700	202	189	110	191	705	329	
3DX 315M-4	132	132	840	227	132	66.0	840	243	227	132	230	846	394	
3DX 315L1-4	160	160	1019	271	160	80	1019	294	271	160	278	1026	471	
3DX 315L2-4	200	200	1273	338	200	100.0	1273	368	338	200	348	1282	588	
3DX 355S1-4	185	185	1178	313	185	93	1178	340	313	185	322	1186	544	
3DX 355S2-4	200	200	1273	338	200	100	1273	368	338	200	348	1282	588	
3DX 355M1-4	220	220	1401	372	220	110	1401	405	372	220	383	1410	646	
3DX 355M2-4	250	250	1592	418	250	125	1592	460	418	250	435	1602	726	
3DX 355L1-4	280	280	1783	468	280	140	1783	515	468	280	487	1795	814	
3DX 355L2-4	315	315	2005	526	315	158	2005	580	526	315	548	2019	915	

7.4.3. 6 极电机

型号	功率 kW @ 400V 50Hz S1	冷却方式 IC411														
		恒转矩 5-50Hz				恒转矩 10-50Hz				恒转矩 25-50Hz				平方转矩 5-50Hz		
		功率 kW 5Hz	功率 kW 50Hz	转矩 Nm	电流 A	功率 kW 5Hz	功率 kW 50Hz	转矩 Nm	电流 A	功率 kW 25Hz	功率 kW 50Hz	转矩 Nm	电流 A	功率 kW 50Hz	转矩 Nm	电流 A
3DX 80M1-6	0.37	0.02	0.24	2.6	0.8	0.05	0.27	3.0	0.9	0.17	0.34	3.7	1.1	0.37	4.0	1.2
3DX 80M2-6	0.55	0.04	0.35	3.8	1.0	0.08	0.41	4.4	1.1	0.25	0.51	5.4	1.4	0.55	5.9	1.5
3DX 90S-6	0.75	0.05	0.48	4.8	1.2	0.11	0.56	5.6	1.4	0.35	0.69	6.9	1.7	0.75	7.5	1.9
3DX 90L-6	1.1	0.07	0.70	7.1	1.8	0.16	0.81	8.2	2.1	0.51	1.01	10.2	2.6	1.1	11.1	2.8
3DX 100L-6	1.5	0.10	0.96	9.6	2.3	0.22	1.11	11.1	2.7	0.69	1.38	13.8	3.3	1.5	15.0	3.6
3DX 112M-6	2.2	0.14	1.41	14.1	3.3	0.33	1.63	16.3	3.8	1.01	2.02	20.2	4.7	2.2	22.0	5.1
3DX 132S-6	3	0.19	1.92	18.8	4.4	0.44	2.22	21.8	5.0	1.38	2.76	27.0	6.3	3	29.4	6.8
3DX 132M1-6	4	0.26	2.56	25.1	5.8	0.59	2.96	29.0	6.7	1.84	3.68	36.1	8.3	4	39.2	9.0
3DX 132M2-6	5.5	0.35	3.52	34.5	7.7	0.81	4.07	39.9	9.0	2.53	5.06	49.6	11.1	5.5	53.9	12.1
3DX 160M-6	7.5	0.48	4.80	46.8	10.0	1.11	5.55	54.1	11.5	3.45	6.90	67.3	14.4	7.5	73.1	15.6
3DX 160L-6	11	0.70	7.04	68.6	14.4	1.63	8.14	79.3	16.7	5.06	10.1	98.6	20.7	11	107	22.5
3DX 180L-6	15	0.96	9.60	93.6	18.8	2.22	11.1	108	21.8	6.90	13.8	135	27.0	15	146	29.4
3DX 200L1-6	18.5	1.18	11.8	115	23.0	2.74	13.7	133	26.6	8.51	17.0	166	33.0	18.5	180	35.9
3DX 200L2-6	22	1.41	14.1	137	26.9	3.26	16.3	159	31.1	10.1	20.2	197	38.6	22	214	42.0
3DX 225M-6	30	1.92	19.2	187	36.9	4.44	22.2	216	42.6	13.8	27.6	269	53.0	30	292	57.6
3DX 250M-6	37	2.37	23.7	228	43.6	5.48	27.4	264	50.4	17.0	34.0	328	62.7	37	357	68.1
3DX 280S-6	45	2.88	28.8	278	51.6	6.66	33.3	321	59.6	20.7	41.4	399	74.2	45	434	80.6
3DX 280M-6	55	3.52	35.2	340	62.8	8.14	40.7	393	72.6	25.3	50.6	488	90.3	55	531	98.1
3DX 315S-6	75	4.80	48.0	461	86.1	11.1	55.5	533	99.6	34.5	69.0	662	124	75	720	135
3DX 315M-6	90	5.76	57.6	553	104	13.3	66.6	639	121	41.4	82.8	795	150	90	864	163
3DX 315L1-6	110	7.04	70.4	676	126	16.3	81.4	781	145	50.6	101	971	181	110	1056	197
3DX 315L2-6	132	8.45	84.5	811	149	19.5	97.7	938	172	60.7	121	1166	214	132	1267	232
3DX 355S-6	160	10.2	102	983	178	23.7	118	1136	205	73.6	147	1413	255	160	1536	278
3DX 355M1-6	185	11.8	118	1136	205	27.4	137	1314	237	85.1	170	1634	294	185	1776	320
3DX 355M2-6	200	12.8	128	1229	222	29.6	148	1421	256	92.0	184	1766	319	200	1920	346
3DX 355L1-6	220	14.1	141	1351	246	32.6	163	1563	284	101	202	1943	353	220	2112	384
3DX 355L2-6	250	16.0	160	1536	279	37.0	185	1776	323	115	230	2208	402	250	2400	437

型号	功率 kW @ 400V 50Hz S1	冷却方式 IC416				冷却方式 IC411/IC416							
		恒转矩 5-50Hz				恒转矩 50-87Hz 弱流量				恒转矩 50-87Hz 恒流量			
		功率 kW 50Hz	转矩 Nm	电流 A	功率 kW 50Hz	功率 kW 87Hz	转矩Nm 50Hz	转矩Nm 87Hz	电流 A	功率 kW 50Hz	功率 kW 87Hz	转矩Nm 87Hz	电流 A
3DX 80M1-6	0.37	0.37	3.5	1.2	0.37	0.185	3.5	1.0	1.2	0.37	0.6	4	2.1
3DX 80M2-6	0.55	0.55	5.3	1.5	0.55	0.275	5.3	1.5	1.5	0.55	1.0	5.9	2.6
3DX 90S-6	0.75	0.75	7.2	1.9	0.75	0.375	7.2	2.1	1.9	0.75	1.3	7.5	3.3
3DX 90L-6	1.1	1.1	10.5	2.8	1.1	0.55	10.5	3.0	2.8	1.1	1.9	11.1	4.9
3DX 100L-6	1.5	1.5	14.3	3.6	1.5	0.75	14.3	4.1	3.6	1.5	2.6	15	6.3
3DX 112M-6	2.2	2.2	21.0	5.1	2.2	1.1	21	6.1	5.1	2.2	3.8	22	8.9
3DX 132S-6	3	3	28.6	6.8	3	1.5	28.6	8.3	6.8	3	5.2	29.4	11.8
3DX 132M1-6	4	4	38.2	9	4	2	38.2	11.0	9.0	4	7.0	39.2	15.7
3DX 132M2-6	5.5	5.5	52.5	12.1	5.5	2.75	52.5	15.2	12.1	5.5	9.6	53.9	21.0
3DX 160M-6	7.5	7.5	71.6	15.6	7.5	3.75	71.6	20.7	15.6	7.5	13.0	73.1	27.1
3DX 160L-6	11	11	105	22.5	11	5.5	105	30.3	22.5	11	19.1	107	39.1
3DX 180L-6	15	15	143	29.4	15	7.5	143	41.4	29.4	15	26.1	146	51.1
3DX 200L1-6	18.5	18.5	177	35.9	18.5	9.25	177	51.1	35.9	18.5	32.2	180	62.4
3DX 200L2-6	22	22	210	42	22	11	210	60.7	42.0	22	38.3	214	73.0
3DX 225M-6	30	30	287	57.6	30	15	287	82.8	57.6	30	52.2	292	100
3DX 250M-6	37	37	353	68.1	37	18.5	353	102	68.1	37	64.3	357	118
3DX 280S-6	45	45	430	80.6	45	22.5	430	124	80.6	45	78.3	434	140
3DX 280M-6	55	55	525	98.1	55	27.5	525	152	98.1	55	95.7	531	171
3DX 315S-6	75	75	716	135	75	37.5	716	207	135	75	130	720	234
3DX 315M-6	90	90	859	163	90	45	859	248	163	90	157	864	283
3DX 315L1-6	110	110	1050	197	110	55	1050	304	197	110	191	1056	342
3DX 315L2-6	132	132	1261	232	132	66	1261	364	232	132	230	1267	404
3DX 355S-6	160	160	1528	278	160	80	1528	442	278	160	278	1536	483
3DX 355M1-6	185	185	1767	320	185	92.5	1767	511	320	185	322	1776	557
3DX 355M2-6	200	200	1910	346	200	100	1910	552	346	200	348	1920	602
3DX 355L1-6	220	220	2101	384	220	110	2101	607	384	220	383	2112	668
3DX 355L2-6	250	250	2388	437	250	125	2388	690	437	250	435	2400	759

3DX 系列隔爆型三相异步电动机 使用说明书

7.4.4. 8 极电机

型号	功率 kW @ 400V 50Hz S1	冷却方式 IC411														
		恒转矩 5-50Hz				恒转矩 10-50Hz				恒转矩 25-50Hz				平方转矩 5-50Hz		
		功率 kW 5Hz	功率 kW 50Hz	转矩 Nm	电流 A	功率 kW 5Hz	功率 kW 50Hz	转矩 Nm	电流 A	功率 kW 25Hz	功率 kW 50Hz	转矩 Nm	电流 A	功率 kW 50Hz	转矩 Nm	电流 A
3DX 100L2-8	1.1	0.07	0.70	9.7	2.0	0.16	0.81	11.2	2.4	0.51	1.01	14.0	2.9	1.1	15.2	3.2
3DX 112M-8	1.5	0.10	0.96	13.3	2.8	0.22	1.11	15.4	3.2	0.69	1.38	19.1	4.0	1.5	20.8	4.3
3DX 132S-8	2.2	0.14	1.41	18.9	3.6	0.33	1.63	21.9	4.2	1.01	2.02	27.2	5.2	2.2	29.6	5.7
3DX 132M-8	3	0.19	1.92	25.9	4.8	0.44	2.22	29.9	5.6	1.38	2.76	37.2	6.9	3	40.4	7.5
3DX 160M1-8	4	0.26	2.56	34.0	6.3	0.59	2.96	39.3	7.3	1.84	3.68	48.9	9.1	4	53.1	9.9
3DX 160M2-8	5.5	0.35	3.52	46.7	8.4	0.81	4.07	54.0	9.7	2.53	5.06	67.2	12.1	5.5	73.0	13.1
3DX 160L-8	7.5	0.48	4.80	63.7	11.0	1.11	5.55	73.6	12.7	3.45	6.90	91.5	15.8	7.5	99.5	17.2
3DX 180L-8	11	0.70	7.04	93.4	15.7	1.63	8.14	108	18.1	5.06	10.1	134.2	22.5	11	146	24.5
3DX 200L-8	15	0.96	9.60	126	21.0	2.22	11.1	145	24.3	6.90	13.8	181	30.2	15	196	32.8
3DX 225S-8	18.5	1.18	11.8	153	25.2	2.74	13.7	177	29.2	8.51	17.0	220	36.2	18.5	239	39.4
3DX 225M-8	22	1.41	14.1	182	28.8	3.26	16.3	210	33.3	10.1	20.2	261	41.4	22	284	45.0
3DX 250M-8	30	1.92	19.2	248	38.5	4.44	22.2	287	44.5	13.8	27.6	356	55.4	30	387	60.2
3DX 280S-8	37	2.37	23.7	306	47.3	5.48	27.4	353	54.7	17.0	34.0	439	68.0	37	478	73.9
3DX 280M-8	45	2.88	28.8	372	57.0	6.66	33.3	430	65.9	20.7	41.4	534	81.9	45	581	89.0
3DX 315S-8	55	3.52	35.2	454	67.6	8.14	40.7	525	78.1	25.3	50.6	653	97.2	55	710	106
3DX 315M-8	75	4.80	48.0	619	91.5	11.1	55.5	716	106	34.5	69.0	890	132	75	968	143
3DX 315L1-8	90	5.76	57.6	743	109	13.3	66.6	860	126	41.4	82.8	1069	156	90	1162	170
3DX 315L2-8	110	7.04	70.4	909	132	16.3	81.4	1051	153	50.6	101	1306	190	110	1420	207
3DX 355S-8	132	8.45	84.5	1090	158	19.5	97.7	1261	183	60.7	121	1567	228	132	1704	248
3DX 355M-8	160	10.2	102	1322	192	23.7	118	1528	221	73.6	147	1900	275	160	2065	299
3DX 355L1-8	185	11.8	118	1528	222	27.4	137	1767	256	85.1	170	2197	318	185	2388	346
3DX 355L2-8	200	12.8	128	1652	236	29.6	148	1910	273	92.0	184	2375	339	200	2581	369

型号	功率 kW @ 400V 50Hz S1	冷却方式 IC416				冷却方式 IC411/IC416							
		恒转矩 5-50Hz				恒转矩 50-87Hz 弱流量					恒转矩 50-87Hz 恒流量		
		功率 kW 50Hz	转矩 Nm	电流 A		功率 kW 50Hz	功率 kW 87Hz	转矩Nm 50Hz	转矩Nm 87Hz	电流 A	功率 kW 50Hz	功率 kW 87Hz	转矩Nm 87Hz
3DX 100L2-8	1.1	1.1	14.0	3.2	1.1	0.55	14	4.0	3.2	1.1	1.9	15.2	5.6
3DX 112M-8	1.5	1.5	19.1	4.3	1.5	0.75	19.1	5.5	4.3	1.5	2.6	20.8	7.5
3DX 132S-8	2.2	2.2	28.0	5.7	2.2	1.1	28	8.1	5.7	2.2	3.8	29.6	9.9
3DX 132M-8	3	3	38.2	7.5	3	1.5	38.2	11.0	7.5	3	5.2	40.4	13.0
3DX 160M1-8	4	4	50.9	9.9	4	2	50.9	14.7	9.9	4	7.0	53.1	17.2
3DX 160M2-8	5.5	5.5	70.0	13.1	5.5	2.75	70	20.2	13.1	5.5	9.6	73	22.8
3DX 160L-8	7.5	7.5	95.5	17.2	7.5	3.75	95.5	27.6	17.2	7.5	13.0	99.5	29.9
3DX 180L-8	11	11	140	24.5	11	5.5	140	40.5	24.5	11	19.1	146	42.6
3DX 200L-8	15	15	191	32.8	15	7.5	191	55.2	32.8	15	26.1	196	57.0
3DX 225S-8	18.5	18.5	236	39.4	18.5	9.25	236	68.1	39.4	18.5	32.2	239	68.5
3DX 225M-8	22	22	280	45	22	11	280	81.0	45.0	22	38.3	284	78.3
3DX 250M-8	30	30	382	60.2	30	15	382	110	60.2	30	52.2	387	105
3DX 280S-8	37	37	471	73.9	37	18.5	471	136	73.9	37	64.3	478	129
3DX 280M-8	45	45	573	89	45	22.5	573	166	89.0	45	78.3	581	155
3DX 315S-8	55	55	700	106	55	27.5	700	202	106	55	95.7	710	184
3DX 315M-8	75	75	955	143	75	37.5	955	276	143	75	130	968	249
3DX 315L1-8	90	90	1146	170	90	45	1146	331	170	90	157	1162	295
3DX 315L2-8	110	110	1401	207	110	55	1401	405	207	110	191	1420	360
3DX 355S-8	132	132	1681	248	132	66	1681	486	248	132	230	1704	430
3DX 355M-8	160	160	2037	299	160	80	2037	589	299	160	278	2065	521
3DX 355L1-8	185	185	2356	346	185	92.5	2356	681	346	185	322	2388	602
3DX 355L2-8	200	200	2547	369	200	100	2547	736	369	200	348	2581	641

7.5. 高温环境警示

使用于高于 50 °C 环境的电动机应带有如下英文标签，其意思为环境温度高于 50 °C 时，电动机应采用热稳定性不低于 95 °C 的电缆。

The motor intended for use with ambient temperature > 50 °C shall be fed with cable of thermal stability not less of 95 °C

7.6. 特殊条件下的电动机输出功率

电动机的输出功率基于 -20 °C 至 + 40 °C，海拔不过超过 1000m 和 S1 连续工作制，电动机在其它条件下使用，应遵循如下降容或升容规定：

7.6.1. 环境温度

最高使用环境温度 +60 °C，超过 +40 °C 降容系数如下表：

环境温度	42.5 °C	45 °C	47.5 °C	50 °C
功率系数	0.98	0.96	0.94	0.93
环境温度	52.5 °C	55 °C	57.5 °C	60 °C
功率系数	0.91	0.90	0.88	0.86

7.6.2. 海拔

最高海拔 4000 m，超过 1000 m 降容系数如下表：

海拔	1500 m	2000 m	2500 m	3000 m	3500 m	4000 m
功率系数	0.96	0.92	0.88	0.84	0.80	0.76

7.6.3. 异于欧洲标准电压

50Hz 的电动机也可用于 60Hz，用于 60Hz 时电机功率按下表规定升容。

60Hz 电压	380 V	400 V	415 V	440 V	460 V	480 V
功率系数	1	1	1.05	1.15	1.15	1.2

7.6.4. 断续工作制

电动机为 S1 连续工作制，也可以用于断续工作制，按如下规定升容

注 用于断续工作制的电机建议加装 PTC 或 PT100，详见 7.2

S2-工作制

工作制	S2-10min	S2-30min	S2-60min	S2-90min
功率系数	1.5	1.2	1.1	1.05

S3-工作制

工作制	S3-15%	S3-25%	S3-40%	S3-60%
功率系数	1.5	1.4	1.2	1.1

S6-工作制

工作制	S6-15%	S6-25%	S6-40%	S6-60%
功率系数	1.6	1.5	1.4	1.2

7.7. 带永久连接电缆的电动机

带永久连接电缆的电动机应保护好电缆避免由于应力造成的电缆损伤，其端部连接应符合 EN60079-0 及现场安装规定。

采用柔性电缆时，必须采用获得 ATEX 和 IEC Ex 认证的格兰。

7.8. 船用 IIC 电机的喷漆

使用于船上 IIC 场所电机的喷漆可能超过 0.2mm，电机表面会带有如下英文标签，中文意思为

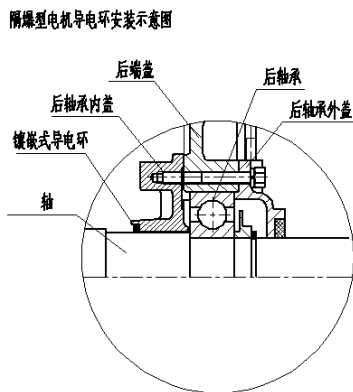
由于可能会出现放电，喷漆厚度超过 0.2mm 用于 IIC 场所的电动机，应采用湿布或其它无摩擦的方式清洁电动机。

WARNING-POTENTIAL ELECTROSTATIC CHARGING HAZARD- clean the motor with a wet or by non-fractional means.

8. 特殊条件 – “X”

防爆证书编号后面有字母“X”，适用于下列特殊条件。

- a) 用户不能自己维修电动机的防爆结合面，万一必须维修防爆结合面，请与 BEVI 联系。维修防爆结合面时要参考电机的制造图纸，不能按 IEC 60079-1 表 2 和表 3 中规定的基本要求维修防爆结合面。
- b) 安装在电机绕组中的防冷凝加热器最大功率 110 W，只能在电动机停止工作后通电运行。
- c) 用于变频器的电动机绕组中带有 PTC 进行温度控制，PTC 应接入温度组别 T4 最高温度为 120 °C 的保护电路中，详见 7.2 变频器供电的电动机。
- d) 变频器供电时，杂散电流可能会进入电机轴或轴承，应采用以下一种或多种措施避免：
 - a. 电机和变频器间采用适当的滤波器(dU/dt 型)
 - b. 采用轴接地、导电环或带有适当设备保护级别的粘接电刷（3DX 系列电机的设备保护级别为 Gb)



- c. 采用轴和轴承连接处的绝缘技术
- d. 粘接或接地电缆连接或等效系统
- e) 采用切换频率 $\geq 8\text{kHz}$ 的变频器。较低的切换频率会给电机带来较高的温度。
- f) 使用于环境温度超过 50 °C 的电动机，其所配的电缆的热稳定性应不低于 95 °C。
- g) 带永久连接电缆的电动机应保护好电缆避免由于应力造成的电缆损伤，其端部连接应符合 EN60079-0 及现场安装规定。
- h) 采用柔性电缆时，必须采用获得 ATEX 和 IEC Ex 认证的格兰。

- i) 船用 IIC 电机的喷漆可能超过 0.2mm，为避免产生静电，应采用湿布或其它无摩擦的方式清洁电动机，详见 7.8。

9. 故障排除

本说明书仅列出了电机的一些常见电气和机械故障，不可能涵盖电动机安装、使用及维护中全部的故障情况。必要时，请与 BEVI 联系。

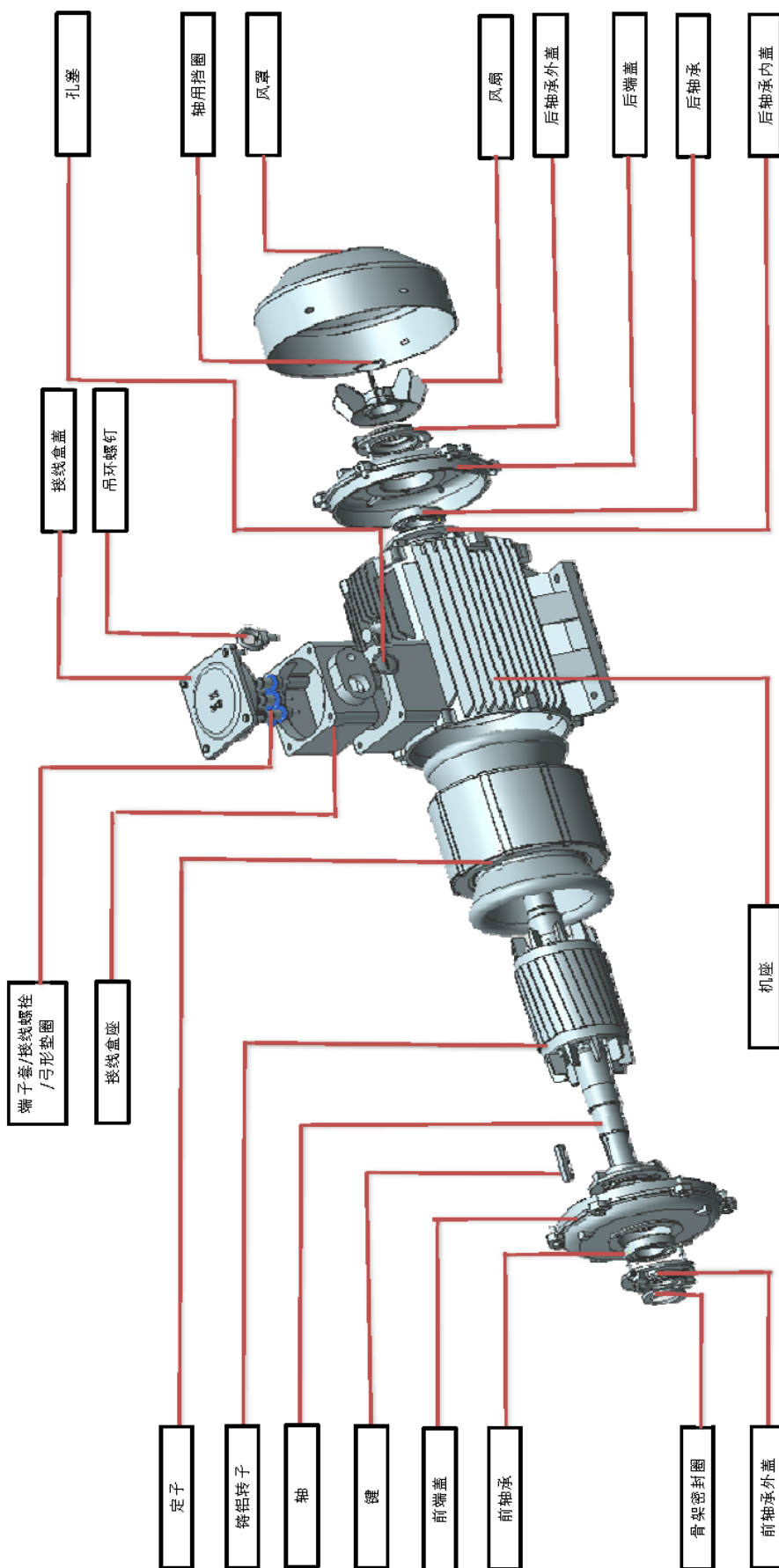
电气故障	潜在原因	解决办法
1 - 电动机不能启动	1) 电源不通	1) 检查电源开关、熔丝、接头、电机电缆连接片等。
	2) 定子破损	2) 寻求专业修理厂解决。加热定子，取出损坏部分，更换，重新浸绝缘漆，干燥处理等。
	3) 定子接地或相间短路	3) 处理办法同 2)
	4) 定子接线错误	4) 寻求专业修理厂解决。检查接线图、必要时加热端部绕组重新接线，绑扎、绝缘处理、重新浸漆、干燥等。
	5) 熔丝烧断	5) 找出烧断原因，更换熔丝
	6) 控制柜接线错误	6) 检查并改变接线
2 - 通电后熔丝断	1) 单相启动	1) 检查电源线、电机引线、熔丝及开关触头找出烧断处然后处理。
	2) 电机连载或堵转	2) 调整负载并解决主机故障。

电气故障	潜在原因	解决办法
3 - 通电后电机不能起动，有噪音	1) 电动机过载或堵转	1) 检查设备，查明原因并解决
	2) 检查电源各相电压	2) 检查电源线连接，更换熔丝，紧固松动的端子螺栓，检查电源线等
	3) 电压太低	3) 检查是否角接误接成星接，联系供电单位查找是否有电源故障，若是由于压降造成的，应更换电缆。
	4) 小电机的润滑脂太硬或电机装配太紧	4) 选择合适的润滑脂或提高装配质量
4 - 外壳带电	1) 电源线和接地线弄混	1) 纠正错误接线
	2) 定子受潮或绝缘严重老化	2) 烘干电机或重新绕制老化的定子
	3) 电缆和接线盒接地	3) 弯曲电缆或改进电缆连接处绝缘，修理接线盒等
5 - 起动困难，转速低于额定值	1) 电源电压太低	1) 测量电源电压，找出原因并解决
	2) 角接误接成星接	2) 改变接法
	3) 转子脱落或破损	3) 检查并维修转子
	4) 重新绕制定子时线圈多于原设计值	4) 按原设计重新绕制定子线圈
	5) 定子受潮或电机淋雨	1) 烘干电机
	6) 定子绝缘老化	2) 修复绝缘或更换绝缘
6 - 绝缘电阻低	1) 定子受潮或电机淋雨	1) 烘干电机
	2) 定子绝缘老化	2) 修复绝缘或更换绝缘

电气故障	潜在原因	解决办法
7 - 运行时噪音异常	1) 轴承磨损	1) 修复或更换轴承
	2) 定子或转子铁心松动	2) 找出原因, 重新叠压铁心
	3) 电压过高或电压不平衡	3) 检测电源电压, 找出原因并解决
	4) 轴承缺少润滑脂	4) 清洗轴承, 按推荐量加注润滑脂
	5) 风扇碰撞风罩或通风不畅	5) 修理风扇风罩并清理通风区域
8 - 电动机过热或冒烟	1) 电压过高致使磁通密度饱和引起高温	1) 若电源电压过高, 联系供电部门
	2) 电压过低导致满载时温度太高	2) 若是压降引起应更换电缆, 若是电源电压过低, 联系供电部门
	3) 定转子接触在一起	3) 若是轴承间隙大引起的, 更换轴承, 若是轴伸弯曲引起的, 校正轴伸。若出现铁心松动或变形, 需进行修理。
	4) 电机过载或主机给予电机阻力过大导致高温	4) 处理主机故障, 若显示电流超过额定值, 降低电机负载。必要时更换一台大功率电机。
	5) 频繁起动或反转次数太多	5) 降低起动次数或反转次数, 或选用合适的电机
	6) 风扇故障或通风不畅	6) 检查风扇是否有损坏或风叶变形, 或者风扇安装不当。必要时更换风扇
9 - 空载电流不平衡, 差距过大	1) 电源电压不平衡	1) 检测电源电压找出原因
	2) 绕组故障, 如线圈短路、线圈接线错误等	2) 拆开电机检查电极及定子故障, 解决故障
	3) 重新绕制定子后, 各相线圈不均布	3) 按技术要求重新绕制定子线圈

机械故障	潜在原因	解决办法
1 - 振动	1) 轴承磨损或间隙有问题	1) 检查轴承间隙
	2) 定转子气隙不均	2) 调整定转子气隙
	3) 风扇或转子不平衡	3) 查明原因、平衡风扇、转子或电机
	4) 机壳刚性不强或安装地基的强度差	4) 查明原因，加强外壳刚性或地基强度，找正电机并紧固
	5) 轴伸弯曲	5) 校正轴
	6) 转子铁心变形或松动	7) 调整铁心，重新叠压
	7) 电机安装固定螺栓松动	7) 紧固螺栓或更换螺栓
2 - 轴承温度高	1) 润滑脂过多或过少	1) 按使用说明书加注润滑脂
	2) 润滑脂纯度不高	2) 检查润滑脂纯度，更换清洁的润滑脂
	3) 油封太紧	3) 修复或更换油封
	4) 轴承内盖不同心，碰到轴	4) 修复轴承内盖使之与轴保持适当间隙
	5) 端盖或轴承盖安装不当	5) 端盖或轴承盖安装到位，并固定均匀
	6) 轴承磨损或脏污	6) 修复或更换损坏的轴承，清洗轴承并加注润滑脂
	7) 与联轴器不同心或皮带太紧	7) 找正轴与主机的连接，调整皮带张力
	8) 轴承规格不合适	8) 选择合适的轴承
	9) 轴承间隙太大或太小	9) 更换轴承

10. 爆炸图





Sweden

BEVI AB (Head office)
Blomstermåla
Phone +46 499 271 00
info@bevi.se
www.bevi.se

BEVI AB
Umeå
Phone +46 90 70 44 30
bevinord@bevi.se
www.bevi.se

Denmark

BEVI A/S
Albertslund
Phone +45 39 67 36 05
bevi@bevi.dk
www.bevi.dk

Finland

BEVI Finland OY AB
Espoo
Phone +358 9 2709 1210
info@bevi.fi
www.bevi.fi

Norway

BEVI Norge AS
Oslo
Phone +47 23 19 16 50
info@bevi.no
www.bevi.no

China

BEVI Electric Shanghai Co., Ltd.
Shanghai
Phone +86 21 5032 5200
sales@bevi.cn
www.bevi.cn

India

BEVI Electric Private Limited.
Chennai
Phone +91 9444168976
alexander.daniel@bevi.com
www.bevi.com